

## WYPOSAŻENIE 24

---

### **materiał, kolor, cechy szczególne:**

- lustro łazienek pokoi hotelowych
- podświetlenie w postaci prostokątnego, podświetlanego pola przez diody LED (bezpośrednio na / w tafli, tuż pod jego górną krawędzią)
- szkło szlifowane trapezowo, o krawędziach polerowanych
- płaski zasilacz diód, schowany za taflą szkła
- tafla lustrzana zabezpieczona przed korozją teflonową powłoką



### **wymiary:**

- szerokość: ~ 80 cm (odpowiadająca szerokości najmniejszego blatu podumywalkowego) -
- wysokość: 60 cm

### **wysokość montażu:**

- dolna krawędź na poziomie ~135 cm nad podłogą

### **przykładowy produkt odpowiadający założeniom:**

Zakup uzgadniać każdorazowo z Zamawiającym zgodnie z załącznikiem do OST B-0 „Wymagania ogólne”.

Zaproponowany powyżej przykładowy produkt, zgodnie z *Prawem o zamówieniach publicznych*, stanowi jedynie propozycję - postulowaną z uwagi na chęć pomocy Wykonawcy w zaaranżowaniu spójnego i estetycznego wnętrza. Wybór/zakup tego lub jakiegokolwiek innego elementu wykończenia lub wyposażenia wnętrza, możliwy jest jedynie pod warunkiem przedstawienia przez jego producenta lub dostawcę dokumentu potwierdzającego spełnienie przez wyrób wymaganych klas reakcji na ogień: NIEPALNE, NIEZAPALNE lub TRUDNO ZAPALNE. Wyklucza się jednocześnie użycie materiałów, których produkty rozkładu termicznego są BARDZO TOKSYCZNE lub INTENSYWNI DYMIĄCE (zgodnie z [Załącznikiem nr 3 Rozporządzenia Ministra Infrastruktury z 12 kwietnia 2002 r. w sprawie warunków technicznych, jakim powinny odpowiadać budynki i ich usytuowanie - Dz. U. 2019, poz. 1065- tekst jednolity](#)). Wszystkie wykorzystywane produkty budowlane, z jakich wykonane będą elementy budynku, powinny być ponadto NIEROZPRZESTRZAJĄCE OGNIA.

## WYPOSAŻENIE 10

---

### ELEKTRYCZNE ROLETY ZACIEMNIAJĄCE

#### materiał, kolor, cechy szczególne:

- rolety zaciemniające do sal wykładowych podczas do projekcji multimedialnych
- kolor obudowy: srebrny, kolor tkaniny: szary
- pojedyncze sterowanie elektryczne (element jak na zdjęciu)



#### wymiary:

- umożliwiające całkowite zasłonięcie okna
- w przypadku elementów z prowadnicami linkowymi, szerokość tkaniny równa szerokości okna + 10 cm (z każdej strony otworu)

#### wysokość montażu:

- nad otworem okiennym (umożliwiająca całkowite zasłonięcie okna)



#### przykładowy produkt odpowiadający założeniom:

Zakup uzgadniać każdorazowo z Zamawiającym zgodnie z załącznikiem do OST B-0 „Wymagania ogólne”.

Zaproponowany powyżej przykładowy produkt, zgodnie z *Prawem o zamówieniach publicznych*, stanowi jedynie propozycję - postulowaną z uwagi na chęć pomocy Wykonawcy w zaaranżowaniu spójnego i estetycznego wnętrza. Wybór/zakup tego lub jakiegokolwiek innego elementu wykończenia lub wyposażenia wnętrza, możliwy jest jedynie pod warunkiem przedstawienia przez jego producenta lub dostawcę dokumentu potwierdzającego spełnienie przez wyrób wymaganych klas reakcji na ogień: NIEPALNE, NIEZAPALNE lub TRUDNO ZAPALNE. Wyklucza się jednocześnie użycie materiałów, których produkty rozkładu termicznego są BARDZO TOKSYCZNE lub INTENSYWNIE DYMIĄCE (zgodnie z [Załącznikiem nr 3 Rozporządzenia Ministra Infrastruktury z 12 kwietnia 2002 r. w sprawie warunków technicznych, jakim powinny odpowiadać budynki i ich usytuowanie - Dz. U. 2019, poz. 1065- tekst jednolity](#)). Wszystkie wykorzystywane produkty budowlane, z jakich wykonane będą elementy budynku, powinny być ponadto NIEROZPRZESTRZAJĄCE OGNIĄ.

## WYPOSAŻENIE 13

---

### SZKLANA ŚCIANA PRYSZNICOWA

#### materiał, kolor, cechy szczególne:

- kabiny prysznicowe łazienek przy pokojach hotelowych
- konstrukcja bezramowa, której strukturę stanowi tafła bezpiecznego szkła laminowanego VSG lub hartowanego ESG o grubości minimalnej 10 mm, dostosowanego do celu jakiego ma służyć
- komplet okuć punktowych ze stali nierdzewnej: zawiasy punktowe, pochwyt w kształcie prostokątnym



#### wymiary:

- dostosowane do rozmiarów pomieszczenia
- szerokość efektywna drzwi: 70 cm
- wysokość parawanu równa wysokości ościeżnicy drzwi pomieszczenia (~213 cm)

#### przykładowy produkt odpowiadający założeniom:

Zakup uzgadniać każdorazowo z Zamawiającym zgodnie z załącznikiem do OST B-0 „Wymagania ogólne”.

#### uwagi:

Szkło powinno być zamocowane w sposób zapewniający sztywność całej konstrukcji, bezpieczeństwo użytkowania, oraz wodoszczelność wewnątrz przysznica (niedopuszczalne jest przedostawanie się wody poza kabinę).

Połączenie tafli z elementami stałymi uszczelnić bezbarwną, antygrzybiczną masą silikonową (chyba, że producent wybranego systemu zaleci inaczej).

Zaproponowany powyżej przykładowy produkt, zgodnie z *Prawem o zamówieniach publicznych*, stanowi jedynie propozycję - postulowaną z uwagi na chęć pomocy Wykonawcy w zaaranżowaniu spójnego i estetycznego wnętrza. Wybór/zakup tego lub jakiegokolwiek innego elementu wykończenia lub wyposażenia wnętrza, możliwy jest jedynie pod warunkiem przedstawienia przez jego producenta lub dostawcę dokumentu potwierdzającego spełnienie przez wyrób wymaganych klas reakcji na ogień: NIEPALNE, NIEZAPALNE lub TRUDNO ZAPALNE. Wyklucza się jednocześnie użycie materiałów, których produkty rozkładu termicznego są BARDZO TOKSYCZNE lub INTENSYWNIIE DYMIĄCE (zgodnie z [Załącznikiem nr 3 Rozporządzenia Ministra Infrastruktury z 12 kwietnia 2002 r. w sprawie warunków technicznych, jakim powinny odpowiadać budynki i ich usytuowanie - Dz. U. 2019, poz. 1065- tekst jednolity](#)). Wszystkie wykorzystywane produkty budowlane, z jakich wykonane będą elementy budynku, powinny być ponadto NIEROZPRZESTRZAJĄCE OGNIA.

## WYPOSAŻENIE 14

### KAMIENNY BLAT Z CZARNEGO GRANITU POLEROWANEGO

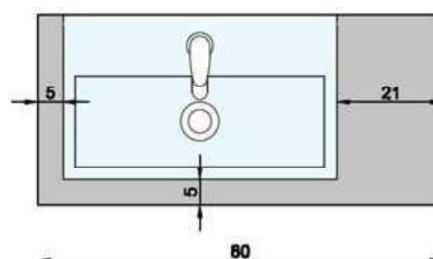
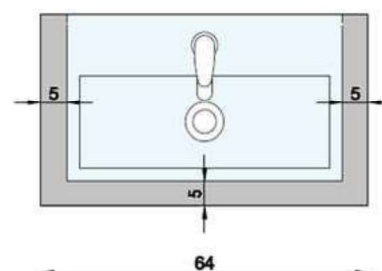
- wykonywane na zamówienie blaty podumywalkowe (patrz: ARMATURA SANITARNA 5) - na zamówienie
- grubość min. 3 cm z podklejką (tej samej grubości) o szerokości min. 4 cm (połączoną z blatem w sposób niewidoczny)
- krawędzie minimalnie zaokrąglone lub sfazowane (w stopniu zapewniającym jedynie bezpieczeństwo użytkownika)
- blat wyposażony w niezbędne otwory pod armaturę umywalki
- blaty mocować dłuższą częścią do ściany oraz dodatkowo dwoma chromowanymi wspornikami (w przypadku montażu blatu w narożu pomieszczenia, mocowanie dwóch krawędzi w ścianie oraz trzeciej dodatkowym wspornikiem) o wymiarach 32 x 16 cm



#### wymiary:

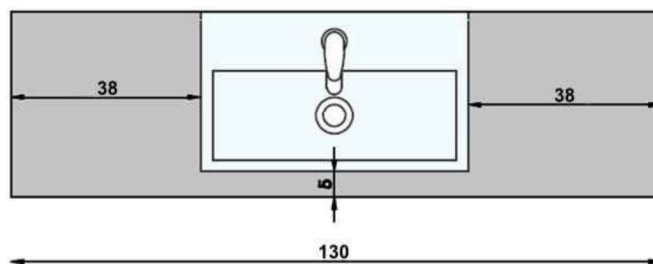
- szerokość: 37,5 cm
- długość: (łazienki: 1/4, 2/10, 2/30, 3/11, 3/24, 3/27)

- długość: (łazienki: 1/10, 1/12, 1/14, 1/16, 1/18, 1/20, 1/22, 1/24, 1/26, 1/28, 1/30, 1/32, 2/8, 2/12, 2/14, 2/16, 2/18, 2/22, 2/24, 2/26, 2/28, 2/32, 2/34, 3/9, 3/14, 3/19, 3/22)

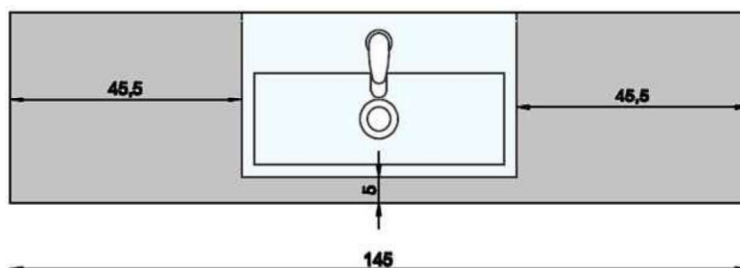


Zaproponowany powyżej przykładowy produkt, zgodnie z *Prawem o zamówieniach publicznych*, stanowi jedynie propozycję - postulowaną z uwagi na chęć pomocy Wykonawcy w zaaranżowaniu spójnego i estetycznego wnętrza. Wybór/zakup tego lub jakiegokolwiek innego elementu wykończenia lub wyposażenia wnętrza, możliwy jest jedynie pod warunkiem przedstawienia przez jego producenta lub dostawcę dokumentu potwierdzającego spełnienie przez wyrób wymaganych klas reakcji na ogień: NIEPALNE, NIEZAPALNE lub TRUDNO ZAPALNE. Wyklucza się jednocześnie użycie materiałów, których produkty rozkładu termicznego są BARDZO TOKSYCZNE lub INTENSYWNIIE DYMIĄCE (zgodnie z [Załącznikiem nr 3 Rozporządzenia Ministra Infrastruktury z 12 kwietnia 2002 r. w sprawie warunków technicznych, jakim powinny odpowiadać budynki i ich usytuowanie - Dz. U. 2019, poz. 1065- tekst jednolity](#)). Wszystkie wykorzystywane produkty budowlane, z jakich wykonane będą elementy budynku, powinny być ponadto NIEROZPRZESTRZAJĄCE OGNIA.

- długość: (łazienki: 3/6)



- długość: (łazienki: 1/8, 2/5, 3/26)



### wysokość montażu:

- górna płaszczyzna na poziomie 75 cm nad podłogą

### uwagi:

Podane powyżej wymiary oraz ilości są jedynie materiałem pomocniczym dla wykonawcy - nie stanowią podstawy do zakupu materiałów. Podczas realizacji inwestycji należy je porównać ze stanem faktycznym.

Umywalka powinna być dosunięta do ściany, a przestrzeń pomiędzy nią i ścianą uszczelniona białym silikonem antygrzybicznym (dopasowanym do koloru blatu lub okładziny ściennej).

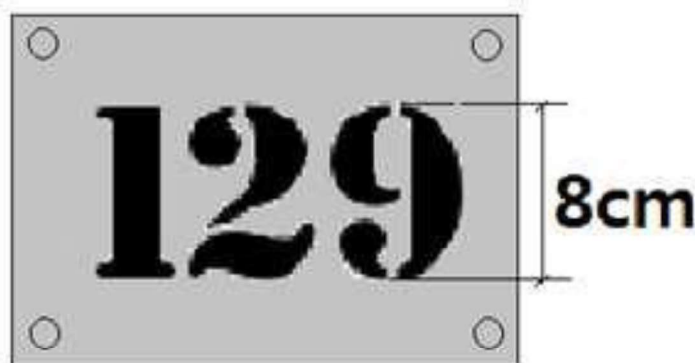
Zaproponowany powyżej przykładowy produkt, zgodnie z *Prawem o zamówieniach publicznych*, stanowi jedynie propozycję - postulowaną z uwagi na chęć pomocy Wykonawcy w zaaranżowaniu spójnego i estetycznego wnętrza. Wybór/zakup tego lub jakiegokolwiek innego elementu wykończenia lub wyposażenia wnętrza, możliwy jest jedynie pod warunkiem przedstawienia przez jego producenta lub dostawcę dokumentu potwierdzającego spełnienie przez wyrób wymaganych klas reakcji na ogień: NIEPALNE, NIEZAPALNE lub TRUDNO ZAPALNE. Wyklucza się jednocześnie użycie materiałów, których produkty rozkładu termicznego są BARDZO TOKSYCZNE lub INTENSYWNIIE DYMIĄCE (zgodnie z Załącznikiem nr 3 Rozporządzenia Ministra Infrastruktury z 12 kwietnia 2002 r. w sprawie warunków technicznych, jakim powinny odpowiadać budynki i ich usytuowanie - Dz. U. 2019, poz. 1065- tekst jednolity). Wszystkie wykorzystywane produkty budowlane, z jakich wykonane będą elementy budynku, powinny być ponadto NIEROZPRZESTRZANIAJĄCE OGNIĄ.

## WYPOSAŻENIE 16

### DRZWIOWE TABLICZKI INFORMACYJNE

#### materiał, kolor, cechy szczególne:

- tabliczki informacyjne w pomieszczeniach komunikacji ogólnodostępnej (poza korytarzami, w których numery należy wyciąć z płyty HPL) - nie dotyczy oznaczenia pomieszczeń w układzie amfiladowym



- tabliczki ze szkła bezpiecznego gr. min 6 mm
- napis (o wysokości 8 cm) umieszczony centralnie na tabliczce – darmowa czcionka do pobrania na stronach internetowych

- tuleje z satynowanej stali nierdzewnej (jak na zdjęciu) o średnicy co najmniej 16 mm i długości max. 30 mm

A	B	C	D	E	F	G	H	I	J
<b>A</b>	<b>B</b>	<b>C</b>	<b>D</b>	<b>E</b>	<b>F</b>	<b>G</b>	<b>H</b>	<b>I</b>	<b>J</b>
K	L	M	N	O	P	Q	R	S	T
<b>K</b>	<b>L</b>	<b>M</b>	<b>N</b>	<b>O</b>	<b>P</b>	<b>Q</b>	<b>R</b>	<b>S</b>	<b>T</b>
U	V	W	X	Y	Z				
<b>U</b>	<b>V</b>	<b>W</b>	<b>X</b>	<b>Y</b>	<b>Z</b>				

#### wymiary:

- wysokość: 15 cm
- szerokość: 23 cm

#### uwagi:

Tabliczki mocować mechanicznie do ściany na wys. ~ 170 cm, w taki sposób aby, o ile to możliwe, krawędź tabliczki znajdowała się ~ 10 cm od krawędzi ościeżnicy.

1	2	3	4	5
<b>1</b>	<b>2</b>	<b>3</b>	<b>4</b>	<b>5</b>
6	7	8	9	0
<b>6</b>	<b>7</b>	<b>8</b>	<b>9</b>	<b>0</b>



dystans do tabliczek

Na drzwiach toalet należy umieścić piktogramy: kółko lub trójkąt (odpowiednio do rodzaju toalety).

#### przykładowy produkt odpowiadający założeniom:

Zakup uzgadniać każdorazowo z Zamawiającym zgodnie z załącznikiem do OST B-0 „Wymagania ogólne”.

Zaproponowany powyżej przykładowy produkt, zgodnie z *Prawem o zamówieniach publicznych*, stanowi jedynie propozycję - postulowaną z uwagi na chęć pomocy Wykonawcy w zaaranżowaniu spójnego i estetycznego wnętrza. Wybór/zakup tego lub jakiegokolwiek innego elementu wykończenia lub wyposażenia wnętrza, możliwy jest jedynie pod warunkiem przedstawienia przez jego producenta lub dostawcę dokumentu potwierdzającego spełnienie przez wyrób wymaganych klas reakcji na ogień: NIEPALNE, NIEZAPALNE lub TRUDNO ZAPALNE. Wyklucza się jednocześnie użycie materiałów, których produkty rozkładu termicznego są BARDZO TOKSYCZNE lub INTENSYWNIIE DYMIĄCE (zgodnie z [Załącznikiem nr 3 Rozporządzenia Ministra Infrastruktury z 12 kwietnia 2002 r. w sprawie warunków technicznych, jakim powinny odpowiadać budynki i ich usytuowanie - Dz. U. 2019, poz. 1065- tekst jednolity](#)). Wszystkie wykorzystywane produkty budowlane, z jakich wykonane będą elementy budynku, powinny być ponadto NIEROZPRZESTRZANIAJĄCE OGNIEM.

## WYPOSAŻENIE 21

---

### KAMIENNY BLAT Z SZAREGO GRANITU POLEROWANEGO

#### materiał, kolor, cechy szczególne:

- szary, kamienny blat polerowany łazienek ogólnodostępnych (jak na zdjęciu)
- grubość min. 3 cm z podklejką (tej samej grubości) o szerokości min. 4 cm (połączoną z blatem w sposób niewidoczny)
- krawędzie minimalnie zaokrąglone lub sfazowane (w stopniu zapewniającym jedynie bezpieczeństwo użytkowania)
- blat wyposażony w otwory do montowania umywalek podblatowych (patrz: ARMATURA SANITARNA ), nablátowej baterii umywalkowej (patrz: ARMATURA SANITARNA ) oraz podblatowego dozownika mydła (patrz: WYPOSAŻENIE 22)
- blaty mocować trzema krawędziami do ściany oraz wesprzeć dodatkowymi wspornikami na środku, pomiędzy każdą z umywalek - pom. 1/33, 2/37 (w przypadku montażu blatu w narożu pomieszczenia, niezamocowaną, krótszą krawędź wesprzeć dodatkowym wspornikiem - pom. 1/35) o wymiarach 32 x 16 cm



#### wysokość montażu:

- górna płaszczyzna na poziomie 85 cm nad podłogą

#### wymiary:

- łazienka 1/33 - rys. B
- łazienki 1/35, 2/37 - wg rys. A
- osie umywalek na jednej linii
- równe odległości pomiędzy umywalkami

Zaproponowany powyżej przykładowy produkt, zgodnie z *Prawem o zamówieniach publicznych*, stanowi jedynie propozycję - postulowaną z uwagi na chęć pomocy Wykonawcy w zaaranżowaniu spójnego i estetycznego wnętrza. Wybór/zakup tego lub jakiegokolwiek innego elementu wykończenia lub wyposażenia wnętrza, możliwy jest jedynie pod warunkiem przedstawienia przez jego producenta lub dostawcę dokumentu potwierdzającego spełnienie przez wyrób wymaganych klas reakcji na ogień: NIEPALNE, NIEZAPALNE lub TRUDNO ZAPALNE. Wyklucza się jednocześnie użycie materiałów, których produkty rozkładu termicznego są BARDZO TOKSYCZNE lub INTENSYWNIIE DYMIĄCE (zgodnie z [Załącznikiem nr 3 Rozporządzenia Ministra Infrastruktury z 12 kwietnia 2002 r. w sprawie warunków technicznych, jakim powinny odpowiadać budynki i ich usytuowanie - Dz. U. 2019, poz. 1065- tekst jednolity](#)). Wszystkie wykorzystywane produkty budowlane, z jakich wykonane będą elementy budynku, powinny być ponadto NIEROZPRZESTRZANIAJĄCE OGNIA.

- równe odległości skrajnych umywalk od ściany od ściany
- odległość umywalki od brzegu blatu min. 8 cm

#### wysokość montażu:

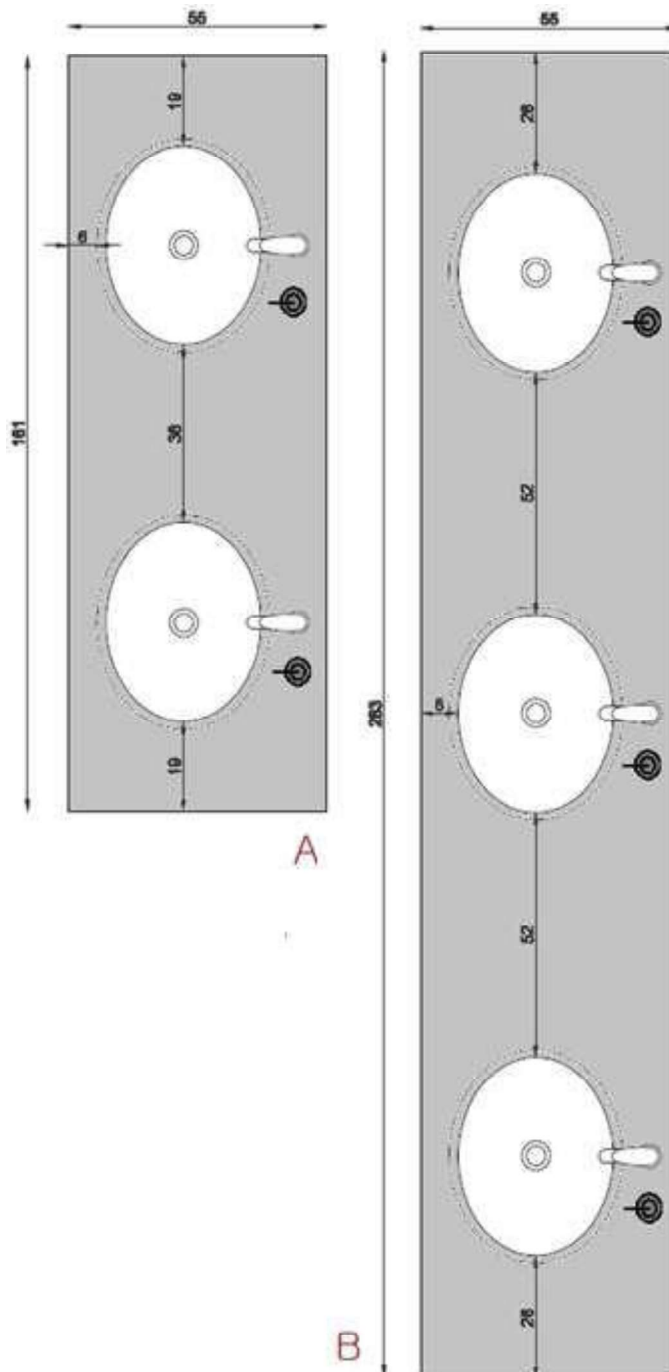
- górna płaszczyzna na poziomie 85 cm nad podłogą

#### uwagi:

Podane powyżej wymiary oraz ilości są jedynie materiałem pomocniczym dla wykonawcy - nie stanowią podstawy do zakupu materiałów. Podczas realizacji inwestycji należy je porównać ze stanem faktycznym.

Płyta blatu powinna być dosunięta do ściany, a przestrzeń pomiędzy nią i ścianą uszczelniona silikonem antygrzybicznym (szarym lub czarnym - dopasowanym do koloru blatu lub okładziny ściennej).

Dozowniki na mydło w płynie należy umieścić na jednej linii z bateriami umywalkowymi, z prawej strony przynależnej do danej umywalki baterii (ok. 15 cm od niej).



Zaproponowany powyżej przykładowy produkt, zgodnie z *Prawem o zamówieniach publicznych*, stanowi jedynie propozycję - postulowaną z uwagi na chęć pomocy Wykonawcy w zaaranżowaniu spójnego i estetycznego wnętrza. Wybór/zakup tego lub jakiegokolwiek innego elementu wykończenia lub wyposażenia wnętrza, możliwy jest jedynie pod warunkiem przedstawienia przez jego producenta lub dostawcę dokumentu potwierdzającego spełnienie przez wyrób wymaganych klas reakcji na ogień: NIEPALNE, NIEZAPALNE lub TRUDNO ZAPALNE. Wyklucza się jednocześnie użycie materiałów, których produkty rozkładu termicznego są BARDZO TOKSYCZNE lub INTENSYWNIE DYMIĄCE (zgodnie z [Załącznikiem nr 3 Rozporządzenia Ministra Infrastruktury z 12 kwietnia 2002 r. w sprawie warunków technicznych, jakim powinny odpowiadać budynki i ich usytuowanie - Dz. U. 2019, poz. 1065- tekst jednolity](#)). Wszystkie wykorzystywane produkty budowlane, z jakich wykonane będą elementy budynku, powinny być ponadto NIEROZPRZESTRZANIAJĄCE OGNIĄ.



## WYPOSAŻENIE 23

---

### SUSZARKA DO RĄK

#### materiał, kolor, cechy szczególne:

- ścienna, przykręcana suszarka do rąk (montowana w toaletach ogólnodostępnych)
- obudowa z nierdzewnej stali polerowanej (wykończenie chrom - połysk)
- uruchamiana automatycznie
- odległość wymagana do uruchomienia: 30 - 120 mm
- poziom hałasu: 70 dB
- średni czas suszenia: 15 - 20 sekund
- prędkość powietrza: 20 m/s
- temperatura suszenia: 45 - 70 stopni
- moc znamionowa: 2300 W



#### wymiary:

- wysokość: 240 mm
- szerokość: 270 mm - głębokość: 200 mm

#### wysokość montażu:

~120 cm nad podłogą

#### przykładowy produkt odpowiadający założeniom:

Zakup uzgadniać każdorazowo z Zamawiającym zgodnie z załącznikiem do OST B-0 „Wymagania ogólne”.

Zaproponowany powyżej przykładowy produkt, zgodnie z *Prawem o zamówieniach publicznych*, stanowi jedynie propozycję - postulowaną z uwagi na chęć pomocy Wykonawcy w zaaranżowaniu spójnego i estetycznego wnętrza. Wybór/zakup tego lub jakiegokolwiek innego elementu wykończenia lub wyposażenia wnętrza, możliwy jest jedynie pod warunkiem przedstawienia przez jego producenta lub dostawcę dokumentu potwierdzającego spełnienie przez wyrób wymaganych klas reakcji na ogień: NIEPALNE, NIEZAPALNE lub TRUDNO ZAPALNE. Wyklucza się jednocześnie użycie materiałów, których produkty rozkładu termicznego są BARDZO TOKSYCZNE lub INTENSYWNI DYMIĄCE (zgodnie z Załącznikiem nr 3 Rozporządzenia Ministra Infrastruktury z 12 kwietnia 2002 r. w sprawie warunków technicznych, jakim powinny odpowiadać budynki i ich usytuowanie - Dz. U. 2019, poz. 1065- tekst jednolity). Wszystkie wykorzystywane produkty budowlane, z jakich wykonane będą elementy budynku, powinny być ponadto NIEROZPRZESTRZAJĄCE OGNIA.

## WYPOSAŻENIE 25

---

### **FOLIA OKIENNA BIAŁA, MATOWA**

#### **materiał, kolor, cechy szczególne:**

- folia samoprzylepna, zapewniająca prywatność w łazienkach pokoi hotelowych: 1/8, 2/5, 2/8, 3/6, 3/9, 3/22, 3/26 - nie dotyczy okien w łazienkach ogólnodostępnych / toaletach (1/34, 1/36)
- kolor: półtransparentny, biały, bez wzorów i wytłoczeń (tzw. efekt szronienia)



#### **wysokość montażu:**

- folia naklejona do wysokości 180 cm (mierzone od poziomu podłogi w pomieszczeniu)

Zaproponowany powyżej przykładowy produkt, zgodnie z *Prawem o zamówieniach publicznych*, stanowi jedynie propozycję - postulowaną z uwagi na chęć pomocy Wykonawcy w zaaranżowaniu spójnego i estetycznego wnętrza. Wybór/zakup tego lub jakiegokolwiek innego elementu wykończenia lub wyposażenia wnętrza, możliwy jest jedynie pod warunkiem przedstawienia przez jego producenta lub dostawcę dokumentu potwierdzającego spełnienie przez wyrób wymaganych klas reakcji na ogień: NIEPALNE, NIEZAPALNE lub TRUDNO ZAPALNE. Wyklucza się jednocześnie użycie materiałów, których produkty rozkładu termicznego są BARDZO TOKSYCZNE lub INTENSYWNIIE DYMIĄCE (zgodnie z Załącznikiem nr 3 Rozporządzenia Ministra Infrastruktury z 12 kwietnia 2002 r. w sprawie warunków technicznych, jakim powinny odpowiadać budynki i ich usytuowanie - Dz. U. 2019, poz. 1065- tekst jednolity). Wszystkie wykorzystywane produkty budowlane, z jakich wykonane będą elementy budynku, powinny być ponadto NIEROZPRZESTRZANIAJĄCE OGNIĄ.

## WYPOSAŻENIE 41

### HYDRANT WEWNĘTRZNY Z GAŚNICĄ

#### materiał, kolor, cechy szczególne:

- szafka hydrantowa z dodatkową szafką na gaśnicę umieszczoną
- mosiężny zawór hydrantowy 25
- ciśnienie robocze: od 0,2 MPa do 1,2 MPa -  
prąd wody rozproszony stożkowy: min. 45°
- zwijadło węża wychylne o 180° z osi ą wodną mosiężną i regulatorem siły rozwijania
- wąż tłoczny półsztywny o średnicy 25mm o długości 30 m (zgodny z normą PN-EN 694)
- prądownica hydrantowa PWh-25 (zgodna z normą PN-EN-671-1), podłączona na stałe do węża na zwijadle poprzez zakucie
- drzwi szafki hydrantowej, pełne z blachy stalowej, zamykane zamkami (kluczyk umieszczony za szybką bezpieczną)
- korpus wykonany z blachy nierdzewnej INOX (szlif 240)
- oznaczenia: tabliczka znamionowa (zgodnie z PN-EN 671-1); znak bezpieczeństwa: HYDRANT WEWNĘTRZNY (wg PN-EN ISO 7010:2012); znak bezpieczeństwa: GAŚNICA (wg PN-EN ISO 7010:2012)



#### wymiary:

- szerokość: 95 cm
- wysokość: 65 cm
- głębokość: 25 cm

#### przykładowy produkt odpowiadający założeniom:

Zakup uzgadniać każdorazowo z Zamawiającym zgodnie z załącznikiem do OST B-0 „Wymagania ogólne”.

#### uwagi:

W pomieszczeniu korytarza hydrant należy mocować w taki sposób, aby drzwiczki szafki hydrantowej były zlicowane z okładziną z płyt HPL.

Zaproponowany powyżej przykładowy produkt, zgodnie z *Prawem o zamówieniach publicznych*, stanowi jedynie propozycję - postulowaną z uwagi na chęć pomocy Wykonawcy w zaaranżowaniu spójnego i estetycznego wnętrza. Wybór/zakup tego lub jakiegokolwiek innego elementu wykończenia lub wyposażenia wnętrza, możliwy jest jedynie pod warunkiem przedstawienia przez jego producenta lub dostawcę dokumentu potwierdzającego spełnienie przez wyrób wymaganych klas reakcji na ogień: NIEPALNE, NIEZAPALNE lub TRUDNO ZAPALNE. Wyklucza się jednocześnie użycie materiałów, których produkty rozkładu termicznego są BARDZO TOKSYCZNE lub INTENSYWNIIE DYMIĄCE (zgodnie z [Załącznikiem nr 3 Rozporządzenia Ministra Infrastruktury z 12 kwietnia 2002 r. w sprawie warunków technicznych, jakim powinny odpowiadać budynki i ich usytuowanie - Dz. U. 2019, poz. 1065- tekst jednolity](#)). Wszystkie wykorzystywane produkty budowlane, z jakich wykonane będą elementy budynku, powinny być ponadto NIEROZPRZESTRZANIAJĄCE OGNIA.

### **KAMIENNY BLAT Z CZARNEGO GRANITU POLEROWANEGO**

#### **materiał, kolor, cechy szczególne:**

- element mocowany nad stelażem podtynkowym w pomieszczeniach łazienek
- grubość: 3 cm
- płyta wypuszczana poza lico ściany na odległość ~ 0,5 cm
- krawędzie minimalnie zaokrąglone lub sfazowane (w stopniu zapewniającym jedynie bezpieczeństwo użytkowania)
- kolor: identyczny jak w przypadku blatów podumywalkowych (patrz: WYPOSAŻENIE 14)

#### **wymiary:**

- szerokości blatu dostosowane indywidualnie (w zależności od pomieszczenia)

#### **wysokość montażu:**

górna płaszczyzna blatu na wysokości 123 cm nad podłogą (dostosowana do wysokości stelaża muszli klozetowej i bidetu)

---

## KAMIENNY PARAPET WEWNĘTRZNY

### materiał, kolor, cechy szczególne:

- elementy wykonane z polerowanego granitu szarego o grubość 3 cm (jak na zdjęciu)



- krawędzie minimalnie zaokrąglone lub sfazowane (w stopniu zapewniającym jedynie bezpieczeństwo użytkowania)
- parapety wypuszczane poza lico ściany na odległość 3 cm

### wymiary:

- dopasowane do wnęk okiennych poszczególnych pomieszczeń (szerokość powiększona obustronnie o 3 cm)

### uwagi:

Miejsca styku blatu ze ścianą należy uszczelnić masa akrylową w kolorze białym

Zaproponowany powyżej przykładowy produkt, zgodnie z *Prawem o zamówieniach publicznych*, stanowi jedyne propozycję - postulowaną z uwagi na chęć pomocy Wykonawcy w zaaranżowaniu spójnego i estetycznego wnętrza. Wybór / zakup tego lub jakiegokolwiek innego elementu wykończenia lub wyposażenia wnętrza, możliwy jest jedynie pod warunkiem przedstawienia przez jego producenta lub dostawcę dokumentu potwierdzającego spełnienie przez wyrób wymaganych klas reakcji na ogień: NIEPALNE, NIEZAPALNE lub TRUDNO ZAPALNE. Wyklucza się jednocześnie użycie materiałów, których produkty rozkładu termicznego są BARDZO TOKSYCZNE lub INTENSYWNIIE DYMIĄCE (zgodnie z Załącznikiem nr 3 Rozporządzenia Ministra Infrastruktury z 12 kwietnia 2002 r. w sprawie warunków technicznych, jakim powinny odpowiadać budynki i ich usytuowanie - Dz. U. Nr 75, poz. 690 z późn. zm.). Wszystkie wykorzystywane produkty budowlane, z jakich wykonane będą elementy budynku, powinny być ponadto NIEROZPRZESTRZENIAJĄCE OGNIĄ.